

Fiche technique :

MT 1840 A ST5 S1



 **MANITOU**
HANDLING YOUR WORLD

Capacités		Métrique
Capacité max.	Q	4000 kg
Hauteur de levage max.		17.55 m
Déport maximal		13.08 m
Effort d'arrachement au godet		8391 daN
Poids et dimensions		
Longueur hors tout au tablier	l11	6.15 m
Longueur au talon des fourches	l2	6.27 m
Largeur hors tout	b1	2.36 m
Hauteur hors tout	h17	2.45 m
Empattement	y	3.07 m
Garde au sol	m4	0.37 m
Largeur hors tout cabine	b4	0.89 m
Angle de cavage	a4	12 °
Angle de déversement	a5	114 °
Rayon de braquage (extérieur roues)	Wa1	3.94 m
Poids à vide (avec fourches)		12650 kg
Poids		12400 kg
Type de roues		Pneumatiques Gonflables
Pneus standards		Alliance 400/80 - 24 - 162A8
Longueur de fourches / Largeur de fourches / Section de fourches	l / e / s	1200 mm x 125 mm x 50 mm
Performances		
Levage		14 s
Descente		14 s
Sortie de télescope		19 s
Rentrée de télescope		15 s
Capacité de creusage		5 s
Déversement		5 s
Moteur		
Marque du moteur		Deutz
Norme moteur		Stage V
Modèle du moteur		TCD 3.6
Nombre de cylindres / Cylindrée		4 - 3621 cm ³
Puissance moteur (CV/kW)		100 ch / 75 kW
Couple max. / Régime moteur		410 Nm @ 1600 tr/min
Effort de traction en charge		8391 daN
Transmission		
Type de transmission		Convertisseur de couple
Nombre de vitesses (avant / arrière)		4 / 4
Vitesse de déplacement (en charge)		25 km/h
Vitesse de déplacement max.		24.90 km/h
Vitesse max. de déplacement (peut varier selon la réglementation applicable)		24.90 km/h
Frein de parking		Frein de stationnement négatif automatique
Frein de service		Hydraulique multidisques à bain d'huile sur les ponts avant et arrière
Hydraulique		
Type de pompe hydraulique		Pompe à engrenage
Débit hydraulique / Pression hydraulique		167 l/min-270 bar
Capacités des réservoirs		
Huile moteur		10 l
Huile hydraulique		135 l
Fluide d'échappement du moteur diesel (type AdBlue®)		22.60 l
Carburant		140 l
Bruit et vibration		
Bruit au poste de conduite (LpA)		79 dB
Bruit à l'environnement (LwA)		106 dB
Vibration sur l'ensemble mains/bras		< 2.50 m/s ²
Divers		
Roues directrices (avant / arrière)		2 / 2
Roues motrices (avant / arrière)		2 / 2
Certification cabine		Cabine ROPS - FOPS niveau 2
Commandes		JSM

MT 1840 A ST5 S1 - Schémas d'encombrement

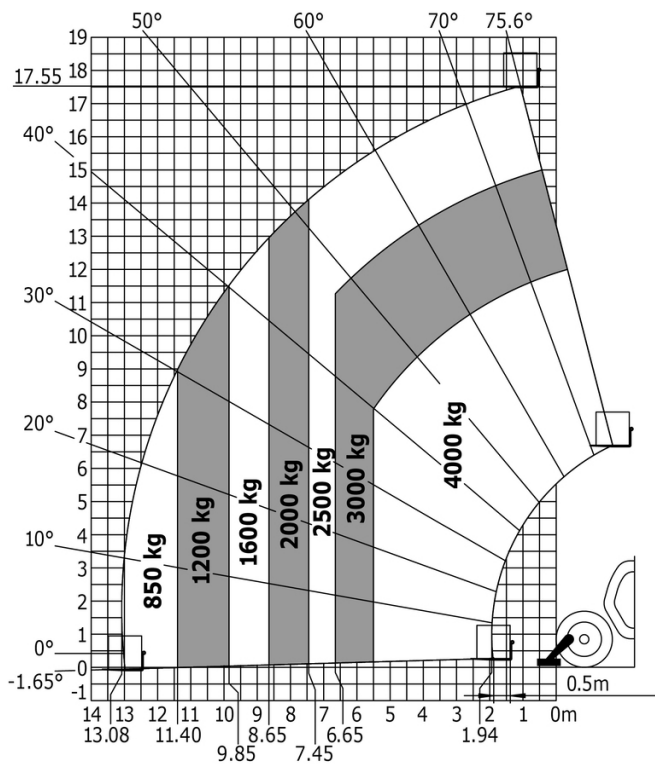


MT 1840 A ST5 S1 - Abaques

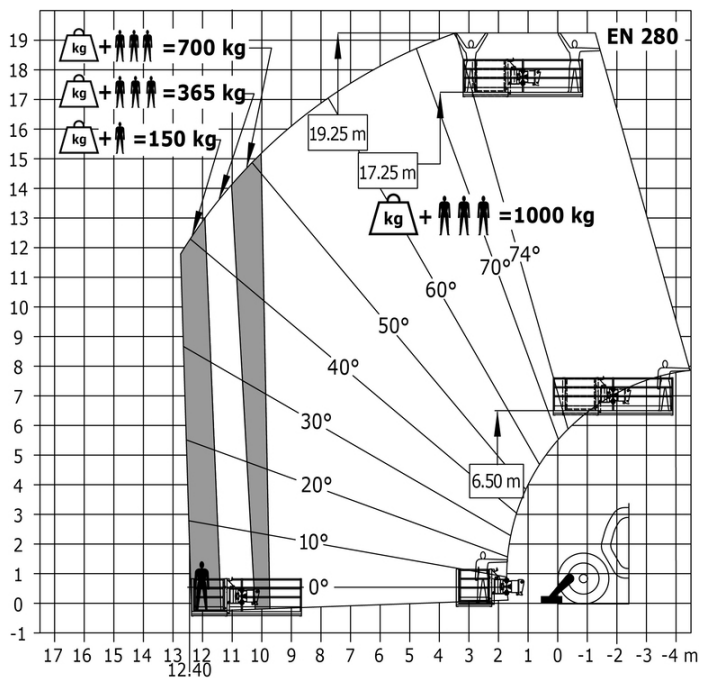
Machine sur pneus avec fourches - avec correcteur de dévers



Machine sur stabilisateurs abaissés avec fourches



Machine sur stabilisateurs avec panier nacelle





Siège Social

B.P. 249 - 430 rue de l'Aubinière
44150 Ancenis Cedex - France

Tel: +33 (0)2 40 09 10 11 - Fax: +33 (0)2 40 09 10 97

www.manitou.com



Cette publication présente le descriptif des versions et possibilités de configuration des produits Manitou qui peuvent différer en équipement. Les équipements présentés dans cette brochure peuvent être de série, en option, ou non disponibles suivant les versions. Manitou se réserve le droit, à tout moment et sans préavis, de modifier les spécifications décrites et représentées. Les spécifications portées n'engagent pas le constructeur. Pour plus de détails, contactez votre concessionnaire Manitou. Document non contractuel. Présentation des produits non contractuelle. Liste des spécifications non exhaustive. Les logos ainsi que l'identité visuelle de l'entreprise sont la propriété de Manitou et ne peuvent être utilisés sans autorisation. Tous droits réservés. Les photos et schémas contenus dans la présente brochure ne sont fournis qu'à des fins de consultation et à titre indicatif.

Manitou BF SA - Société anonyme à conseil d'administration - Capital social : 39 668 399 euros - 857 802 508 RCS Nantes